

SENSEPOINT- Toxic- kysličník dusnatý (NO)

Toxic Gas Sensor (NO: 0-100 PPM)

Čidlo toxických plynů (rozsah NO: 0-100 PPM)

Popis produktu

Čidlo model SensePoint Toxic na detekci NO v rozsahu 0-100ppm má certifikát ATEX (dle podmínek EU) do nebezpečné výbušného prostředí. Čidlo měří pomocí technologie elektrochemického článku a tím poskytuje spolehlivou a stabilní detekci kysličníku dusnatého. Čidlo SensePoint Toxic má kombinovanou certifikaci do prostředí s nebezpečím výbuchu Exd a Exia. Připojení čidla pro uživatele je Exd. Vnitřní provedení čidla je dle Exia, to umožňuje snadnou výměnu elektrochemických článků i při připojení pod napětím. Čidlo má rychlou odezvu díky čelnímu zakončení. Výstup čidla SensePoint Toxic je 2-drátový obvod s proudem 4-20mA, odpovídající průmyslovým standardům.



Charakteristika:

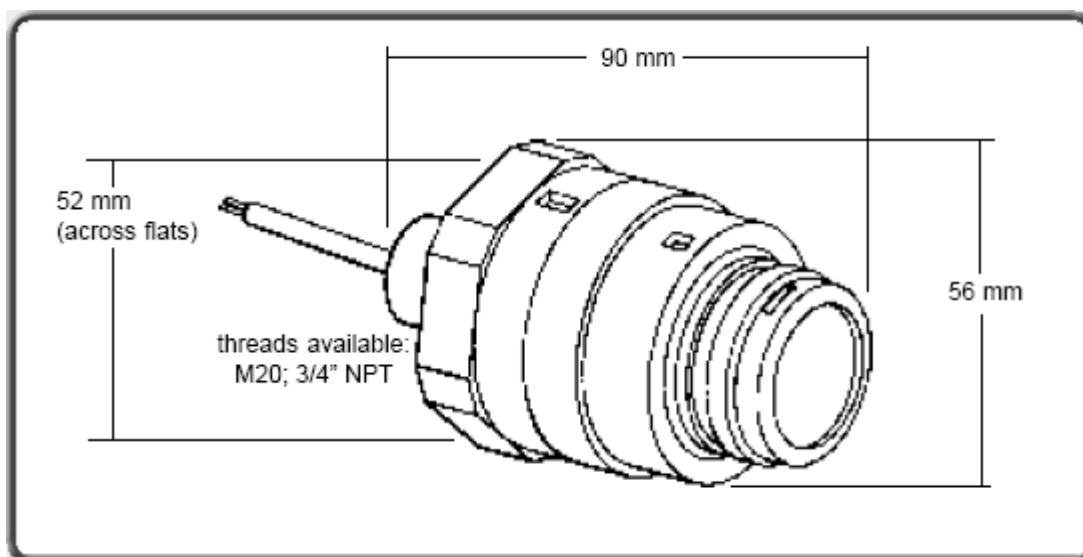
- Konstruován dle nejnovějších standardů pro použití v rizikových prostorách. Certifikát ATEX (dle EU).
- Krytí IP 66/67. Pouzdro čidla s velkým výběrem závitů. Flexibilní pro všechny instalace.
- Technologie detekce elektrochemickým článkem. Ověřená, rychlá, spolehlivá detekční technologie s typickou dvouletou životností.
- Snadná údržba. Elektrochemické články jsou vyměnitelné za provozu.

Užití:

- petrochemický a chemický průmysl
- plynárenství
- čištění vody, polovodičová výroba

Možné doplňky:

- kryt proti povětrnostním podmínkám; průtokový kryt pro vzorek plynu; kalibrační testovací sada atd.



tel: 00420 5 43241618
mobil: 0724 039160

fax: 00420 5 43241618
email: gasdet@sky.cz

 **Gas-Det**
spol. s r.o.

HLAVNÍ PARAMETRY

| | |
|--------------------------------|--|
| Typ plynu a rozsah: | kyslíčnick dusnatý; 0 - 100ppm |
| Pracovní teplota: | -5 až 40°C |
| Pracovní vlhkost: | |
| trvalá: | 20 - 90% relativní vlhkost (nekondenzující) |
| krátkodobá: | 10 - 99% relativní vlhkost (nekondenzující) |
| Skladovací podmínky: | 0 - 25°C; 30-70% relativní vlhkost |
| Pracovní tlak: | 90 - 110kPa |
| Doba zahřívání: | 12 hodin |
| Čas odezvy: | |
| T20: | < 3 s |
| T50: | < 5 s |
| T90: | < 30 s |
| Napájení: | 18 - 30 Vdc, 0,9W max |
| Výstupní signál: | napájená proudová myčka 4-20mA |
| Lineárnost: | < ±5% plný rozsah stupnice |
| Životnost (typická): | minimálně 2 roky |
| Skladovatelnost: | 6 měsíců |
| Stabilita (nula) | |
| čas: | < ± 2% plný rozsah stupnice / rok |
| teplota: | < ± 5% plný rozsah stupnice |
| vlhkost: | < ± 10% plný rozsah stupnice |
| Stabilita (plný rozsah) | |
| čas: | < ± 2% plný rozsah stupnice / rok |
| teplota: | < ± 25% plný rozsah stupnice |
| vlhkost: | < ± 10% plný rozsah stupnice |
| Hmotnost: | 185g |
| Konstrukční materiál: | polyfenyl sulfid (PPS) |
| I.P. krytí: | IP65 (standard) IP66/67 (s ochranou proti povětrnostním vlivům) |
| Detaily certifikátu: | II 2G EExdia IIC T4 -55 až 65°C UL via IEC79 |
| CE osvědčení: | BS EN50081 část 1&2 BS EN50082 část 1&2 |

tel: 00420 5 43241618
mobil: 0724 039160

fax: 00420 5 43241618
email: gasdet@sky.cz

